

KATOMINI DIORAMA CIRCUS



ミニジオラマサーカス 2023

(鉄道模型コンテスト 2023 全国大会同時開催)

ご自分で作った作品を、「鉄道模型コンテスト 2023 全国大会」(東京・新宿)で同時開催される「ミニジオラマサーカス」に出品しよう!! あなたの作品も、お近くの登録模型店から、「全国大会」に運ばれます。そして作品写真も、鉄コンアプリ(無料)を使ってシェア。初めて作った作品にも、「いいね!」や「コメント」をたくさんもらえるかもしれません。もちろん、ご自身も出展者として鉄道模型コンテスト「全国大会」にご来場(無料、申込者本人に限る)いただけます。ご来場されると、作品に繋がったたくさんのミニジオラマ作品や、その上を走行している N ゲージの列車や、高校生たちが作った大形のモジュール作品、そして T-TRAK と呼ばれるジオラマ作品を直接ご覧いただけます。また、全国大会後に各地で行われる登録販売店主催の展示会にもご参加いただくと、ジオラマ制作の楽しみが大いに増えること間違いありません。

募集要項

開催部門

- ・ 大人部門
- ・ 中高生部門
- ・ 小学生部門

会期

2023年8月4日~6日
(金) (日)

会場

新宿住友ビル 三角広場
住所：東京都新宿区西新宿2-6-1

イベントについて

ミニジオラマサーカスは、モノづくりをベースに STEAM 教育 (Science:科学、Technology:技術、Engineering:工学、Art:芸術、Mathematics:数学の観点からNゲージ・ジオラマを様々な角度で考察) を要素に加えたミニジオラマ作品の制作・展示と地域の登録模型店を中心とする参加者の相互交流により、こころ豊かな鉄道模型趣味への伸展に寄与する事を目的とするイベントです。

主催：一般財団法人 鉄道模型コンテスト
特別後援：KATO (株式会社カトー・株式会社ホビーセンターカトー)
協力：ミニジオラマサーカス登録模型店

応募資格・特典

- ・ミニジオラマサーカス規格に準拠したジオラマを制作できる方
- ・出展作品を最寄りの「ミニジオラマサーカス登録模型店」へ持込および展示後の受取が可能の方
- ・年齢制限なし ◎小学生・中学生・高校生は、保護者の承諾を得た上での参加
- ・個人での参加。グループ参加は不可です。
- ・出展部門は、小学生部門、中高生部門、大人部門の3部門がありますので選択ください。
- ・応募者ご本人様限り、鉄道模型コンテスト「全国大会」に無料で入場可能です。その際必ず出展者証をお持ちください。保護者様等の付添の方は別途入場料が必要となります。
- ・作品は、KATOの「ジオラマくん」「ミニジオラマベース直線線路 S124」「ミニジオラマベース曲線線路 R183」「ミニジオラマプラス」もしくは、ミニジオラマサーカス規格に準拠したベースにて制作してください。

参加費用および支払方法

参加費用 **¥2,200** (税込)

支払方法：「鉄コンアプリ」での申込後、申込入力した「ミニジオラマサーカス登録模型店」へ来店時にお支払いください。

◎クレジットカード可否など支払い方法は各登録模型店にお問い合わせください。

- ・参加費用は、サーカスバッジの代金、運搬用クリアケース、クリアランスマーク、登録模型店とイベント会場間の運搬費用や会場での設営費用、鉄コンアプリの利用料などに使用されます。 ※アプリ通信料は各自でご負担ください。

応募方法
募集期間

ミニジオラマサーカスは ジオラマ作品を作る前に Webエントリー

ミニジオラマサーカスは制作前にエントリーをお願いします。
その後選択した模型店に2週間以内に訪れ、参加費を支払い、
エントリーに必要な部材をお受け取りください。



申込期間 **2023年4月3日(月)～6月30日(金)**

応募状況によって締め切り日が早まる場合があります。

<https://moraco-app.web.app/>

- ・スマートフォンのアプリ「鉄コンアプリ」にアクセスして、必要事項を入力して申込をしてください。
 - ・必要事項の最後に最寄りの「ミニジオラマサーカス登録模型店」を選択していただきます。
- 参加費用の支払いおよび作品の提出はその登録模型店で行ってください。
- ※「鉄コンアプリ」は、AndroidはGoogle Playにて、iOSはApp Storeにてダウンロードしてください(無料です)。
※定員数に達し次第、期限前でも締め切らせていただく場合がありますのでお早めにお申し込みください。

作品提出期間 **2023年7月1日(土)～7月16日(日)**

※作品提出期間を過ぎてしまうと、鉄道模型コンテスト会場に持ち込めなくなりますのでお早めにご提出ください。



お問い合わせ

ご不明な点・ご質問がございましたら下記メールアドレス

mini-diorama-circus@kato-train.co.jp

までお問い合わせください。

お電話でのお問い合わせはホビーセンターカトー東京

TEL:03-3954-2171

までお願いいたします。

ミニジオラマサーカスの流れ

①作品を作る前に必ず「鉄コンアプリ」にアクセスして、必要事項を入力。

その際、都合のよい「ミニジオラマサーカス登録模型店」の選択もお願いします。

※いただいた個人情報は選択した「ミニジオラマサーカス登録模型店」にお知らせいたします。

※いただいた個人情報は本大会以外には使用いたしません。

②次に申込をした際に選択した「ミニジオラマサーカス登録模型店」を申し込みから2週間以内に訪ねます。

③その「ミニジオラマサーカス登録模型店」にて参加費をお支払いください。

その際、運搬用クリアケース、ユニジョイナーはずし（クリアランスマーク）、お名前シールをお渡しいたします。

④①～③までの内容が完了してから作品の制作をはじめてください。

運搬用クリアケースに収まるか、車両が線路脇の造形物に当たらないで走れるように、

クリアランスマークで確認しながらミニジオラマを制作します。

また、Nゲージ車両は線路から電気を通電して走りますので、レールの上に接着剤や塗料が塗られていないかご確認ください。

最後にレール表面を磨くことを忘れずに！

◎制作中、わからないことがあれば「ミニジオラマサーカス登録模型店」に遠慮なくご相談ください！

◎ベースを自作される方は、となりにミニジオラマがつけられるか、高さが合っているか、強度（となりのミニジオラマとのつなぎ外しで壊れないか）が十分にとれているかを確認して制作してください。

◎ミニジオラマ上を走るNゲージ車両は、急曲線（R183）のため、KATOポケットラインシリーズや路面電車シリーズ、アルプスの氷河特急シリーズなどの限られた車両になります。

⑤「鉄コンアプリ」に作品の写真や制作記を投稿しましょう。

「ここをこだわった」「この部分が造るのに苦労した」などエピソードをシェアしましょう。

◎写真を撮るコツは制作途中で各工程の写真を頻繁に撮っていくことです。

出来上がってから「あの時写真を撮っておけばよかった！」とならないようご注意ください。

◎作品の底面に制作者が分かるよう、お名前シールに氏名またはハンドルネーム等の記載をお忘れなく！

⑥作品が出来上がったら、申込をした「ミニジオラマサーカス登録模型店」へ作品を直接持ち込みましょう。

作品が規格に合うかお店の方と一緒にご確認ください。

その際、出展者証とピンバッジをお渡しします。出展者証とピンバッジは入館証となりますので無くさないようご注意ください。

⑦作品は「ミニジオラマサーカス登録模型店」から「鉄道模型コンテスト2023全国大会」会場へ運ばれます。

⑧鉄道模型コンテスト当日はみなさんのミニジオラマどうしがスタッフによって繋げられ展示されます。

みなさんの作品が繋がってサーカスの輪が完成します。

⑨会場に直接来られない方も「鉄コンアプリ」で会場の雰囲気スマートフォンから楽しめます。

⑩鉄道模型コンテスト終了後、作品は「ミニジオラマサーカス登録模型店」へ返送されますので、ご自身の作品の受け取りをお願いします。

◎受取可能時期は全国大会後改めてご案内いたします。

参加規則

- 作品は、KATOの「ジオラマくん」「ミニジオラマベース直線線路S124」「ミニジオラマベース曲線線路R183」「ミニジオラマプラス」もしくはミニジオラマサーカス規格に準拠したベースにて制作してください。
- 出展するミニジオラマ作品の底面に制作者が分かるよう、申し込む際に受け取るお名前シールに氏名またはハンドルネーム等の記載を行ってください。
- 鉄道模型コンテスト主催者およびミニジオラマコンテスト共催者は、期間中に発生したいかなる被害・損害についても責任を負いません。
- 鉄道模型コンテスト主催者およびミニジオラマコンテスト共催者は、ジオラマ作品の輸送中に発生したいかなる被害・損害についても責任を負いません。
- 当コンテストをテレビ・ビデオ・雑誌等の紙媒体・映像・写真およびこれに付帯する全ての事柄に使用する権利は主催者にあるものとし、2次利用する場合があります。
- 鉄道模型コンテスト「全国大会」にご入場の際は必ず出展者証をお持ちください。当日ご提示いただけなかった場合、紛失した場合は、入場料をお支払いの上での入場となります。
- 新型コロナウイルス感染症の状況によっては、会場内に入場できる日時が制限される場合があります。
- ミニジオラマの規格を遵守してください。
- 鉄道模型コンテスト当日、会場内での工作はできません。
- 他の権利を侵害する作品、ポルノや性的なコンテンツを含む作品、人種・民族・障がい・性別・宗教・年齢・国籍・性的嗜好や性同一性に基つく個別および集団に対する暴力行為や差別等を助長・許容するようなコンテンツを含む作品、その他公序良俗や社会常識に反する作品を出展することはできません。

ミニジオラマサーカス規格

ミニジオラマサーカスに出展されるすべての作品はこの規格に沿って制作してください。

※KATOの「ジオラマくん」「ミニジオラマベース曲線線路 R183」「ミニジオラマベース直線線路 S124」

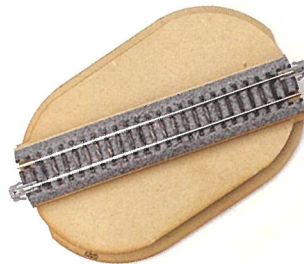
「ミニジオラマプラス」は下記ミニジオラマサーカス規格に準拠しています。



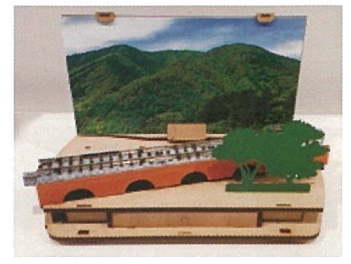
ジオラマくん



ミニジオラマベース
曲線線路R183



ミニジオラマベース
直線線路S124



ミニジオラマプラス

①線路はすべて KATO ユニトラック線路を使用します。※それ以外は使用しないで下さい

②作品は、運搬用クリアケースに完全に入ること。

(入らない場合は会場に運搬できません)

運搬用クリアケース内寸は、
奥行 78 mm × 幅 162 mm × 高さ 90 mm

※クリアケースの上面は、
内寸：奥行 73 mm × 幅 157 mm と狭くなっています。

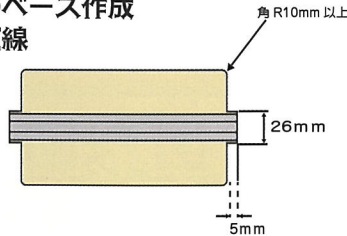
③ベースの大きさ

(ベースを自作する方は以降参照願います)

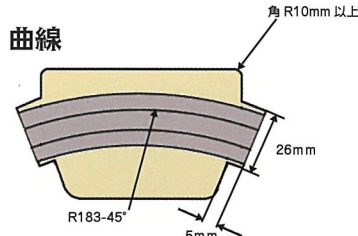
ベースは搬送用クリアケースの中に入り、
ベース下 5 mm は右記の図のようにクリアケースが
載せられる構造にしてください。

④ベース作成

直線

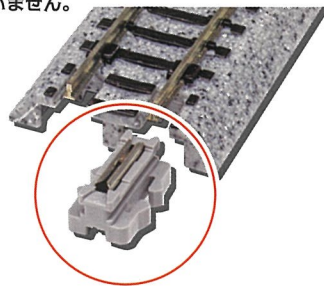


曲線

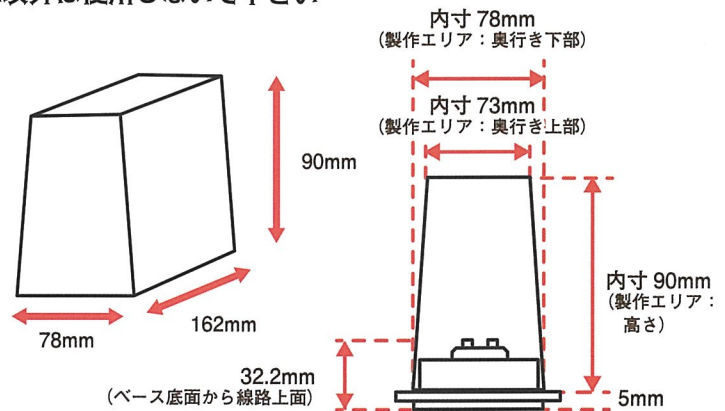


※直線は直線線路 S124 までは真横に入りますが(ユニジョイナー部を必ず入れる)
それ以上 155 mm までは斜めに入れないと運搬用クリアケースには収まりません。
※上記を満たせば、線路の位置はどこでも構いません。
※曲線線路は R183-45° を使用してください。(ユニジョイナーを必ず入れてください)
それ以外の線路は使用しないでください。
※上記を満たせば、線路の位置はどこでも構いません。

⑤ミニジオラマどうしを
つなげられるように
線路の接続部には
ユニジョイナーを使用して
ください。



ユニジョイナー



⑥線路は水平にしてください。
(上り下りの勾配はつけない)

⑦レールの組付け強度は、隣り合ったミニジオラマ
とつなぎ外しに耐えられる強度を確保して下さい。
※ベースはベニヤか MDF で作成して、レールを
ネジもしくは釘止めを推奨します。

⑧電飾を行う場合は LED を使用してください。
電源は 9V 乾電池とし、接続コネクタ乾電池は
作品に同梱してください。接続状態での発送は
できません。
また、線路からの給電も禁止とします。

ミニジオラマ制作上の注意

- 作品は運搬用クリアケースに収まるように制作してください。
運搬用クリアケースに入らない作品は鉄道模型コンテスト会場まで運搬いたしません。
- みなさんが制作されたミニジオラマは、鉄道模型コンテスト会場で接続され、線路上を N ゲージ車両が走行します。
N ゲージ車両の走行を妨げるようなデザインにならないように気を付けてください。
- N ゲージ車両は 2 本のレールに電気が通電され、その電気で走行します。
線路にはジオラマ素材が付着しないようにしてください。走行不良の原因となります。
- 線路脇の造形物が車両にぶつからないようにしてください。
- ユニジョイナーは必ずし(クリアランスマーク)を使用して「建築限界※」を確認してください。
※「建築限界」とは鉄道模型車両が走行するために必要な空間=クリアランスのことです。
- 踏切等のレールとレールの間に踏板等を入れる場合は、車輪が通過できることを確認してください。